

AMS (deb>200l/mn) Bomba centrífuga de acero inoxidable



Application

- Adecuado para uso doméstico, sobrepresión de tuberías, riego de jardines, piscicultura, industria y minas, sistemas de aire acondicionado, etc.

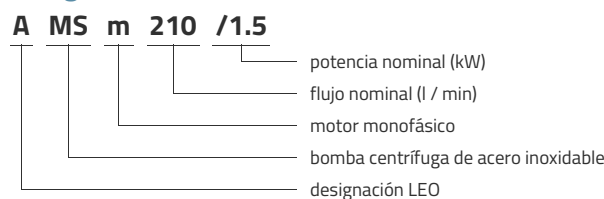
Pompe

- Cuerpo de la bomba en acero inoxidable AISI 304
- Eje en acero inoxidable AISI 304
- Temperatura máxima del líquido: + 85 ° C
- Altitud de uso: hasta 1000 m

Moteur

- Protección térmica integrada para motores monofásicos
- Clase de aislamiento: F
- Clase de protección: IPX4
- Temperatura ambiente máxima: + 40 ° C

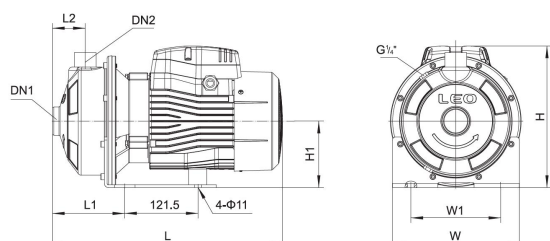
Códigos de identificación



Datos técnicos

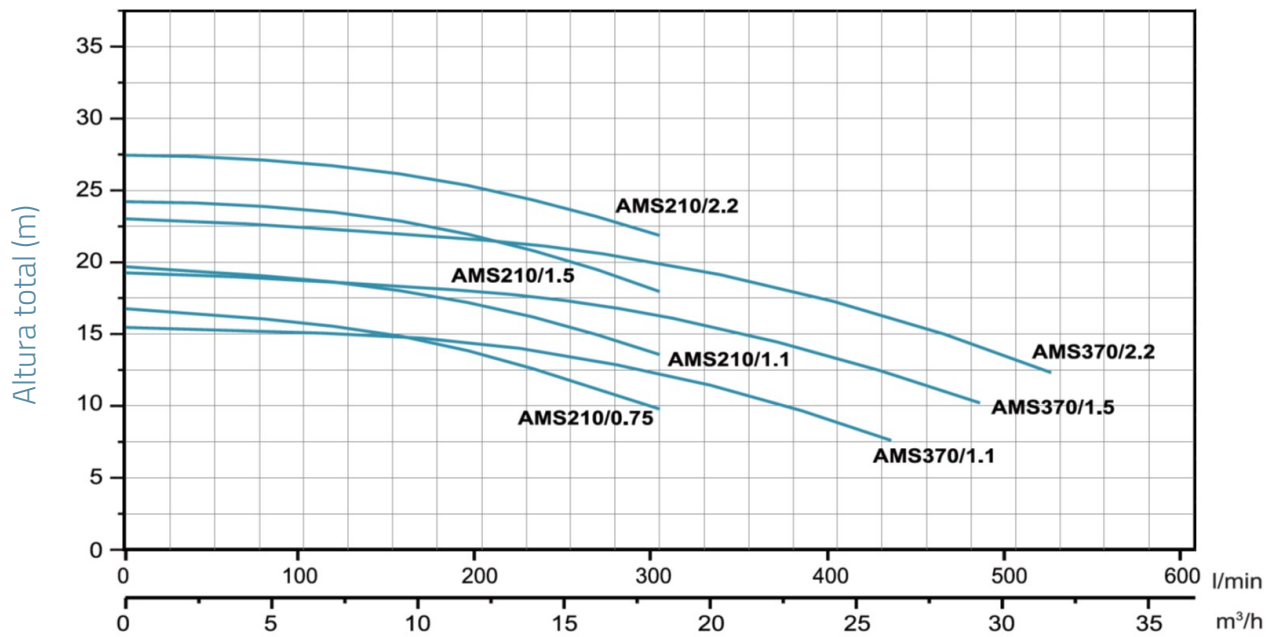
MODEL	kW	Q (m³/h)	0	1.8	3.6	6	7.2	8.4	9.6	10.8	12	15	18	21	24	26	29	31
		Q (l/min)	0	30	60	100	120	140	160	180	200	250	300	350	400	433	483	517
AMSm210/0.75	0.75	16.8				15.6	15.2	14.8	14.2	13.6	11.9	9.8						
AMS210/0.75	0.75	16.8				15.6	15.2	14.8	14.2	13.6	11.9	9.8						
AMSm210/1.1	1.1	19.7				18.7	18.3	18	17.5	17.1	15.6	13.6						
AMS210/1.1	1.1	19.7				18.7	18.3	18	17.5	17.1	15.6	13.6						
AMSm210/1.5	1.5	24.2				23.5	23.2	22.8	22.4	21.8	20.2	18						
AMS210/1.5	1.5	24.2				23.5	23.2	22.8	22.4	21.8	20.2	18						
AMS210/1.5-380V-SA	1.5	24.2				23.5	23.2	22.8	22.4	21.8	20.2	18						
AMSm210/2.2	2.2	27.5				26.7	26.5	26.1	25.7	25.2	23.8	21.9						
AMSm370/1.1	1.1	15.4							14.7	14.4	13.5	12.3	10.8	8.9	7.6			
AMS370/1.1	1.1	15.4							14.7	14.4	13.5	12.3	10.8	8.9	7.6			
AMSm370/1.5	1.5	19.3							18.1	17.3	16.3	15	13.3	12.3	10.2			
AMSm370/2.2	2.2	23.1							21.7	20.9	20	18.8	17.2	16.2	14.2	12.3		
AMS370/2,2	2.2	23.1							21.7	20.9	20	18.8	17.2	16.2	14.2	12.3		

Dimensiones



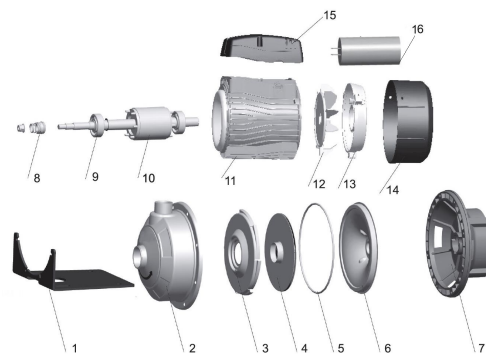
MODEL	DN1	DN2	L	W	H	L1	L2	W1	H1
AMSm210/0.75	1½	1¼	392	210	234	129	55	149	110
AMS210/0.75	1½	1¼	392	210	234	129	55	149	110
AMSm210/1.1	1½	1¼	392	210	234	129	55	149	110
AMS210/1.1	1½	1¼	392	210	234	129	55	149	110
AMSm210/1.5	1½	1¼	440	210	250	129	55	149	110
AMS210/1.5	1½	1¼	440	210	250	129	55	149	110
AMS210/1.5-380V-SA	1½	1¼	440	210	250	129	55	149	110
AMSm210/2.2	1½	1¼	440	210	250	129	55	149	110
AMSm370/1.1	2	1¼	392	210	234	129	55	149	110
AMS370/1.1	2	1¼	392	210	234	129	55	149	110
AMSm370/1.5	2	1¼	440	210	250	129	55	149	110
AMS370/1.5	2	1¼	440	210	250	129	55	149	110
AMSm370/2.2	2	1¼	440	210	250	129	55	149	110
AMS370/2,2	2	1¼	440	210	250	129	55	149	110

Rendimiento hidráulico



Vista en despiece ordenado

No.	Type	Materiales
1	establecido	acero
2	cuerpo de la bomba	Acero inoxidable AISI 304
3	serpentina	Acero inoxidable AISI 304
4	turbina	Acero inoxidable AISI 304
5	Junta tórica	caucho de nitrilo (NBR)
6	parte inferior de la bomba	Acero inoxidable AISI 304
7	linterna	fundición de aluminio ZL102
8	sello mecánico	silicona / carbono
9	laminación	
10	rotor	
11	estator	
12	ventilador	polipropileno
13	soporte del cojinete trasero del motor	fundición de aluminio ZL102
14	versión de fan	polipropileno
15	tapa de la caja de terminales	ABS
16	condensador	



Packaging

MODEL	Peso (kg)	Longitud L (mm)	Anchura W (mm)	Altura H (mm)
AMSm210/0.75	14	410	240	270
AMS210/0.75	14	410	240	270
AMSm210/1.1	15	410	240	270
AMS210/1.1	15	410	240	270
AMSm210/1.5	18	465	240	270
AMS210/1.5	18	465	240	270
AMSm210/1.5-380V-SA	18	465	240	270
AMSm210/2.2	20	465	240	270
AMSm370/1.1	15	410	240	270
AMS370/1.1	15	410	240	270
AMSm370/1.5	18	465	240	270
AMSm370/2.2	20	465	240	270
AMS370/2.2	0	0	0	0

